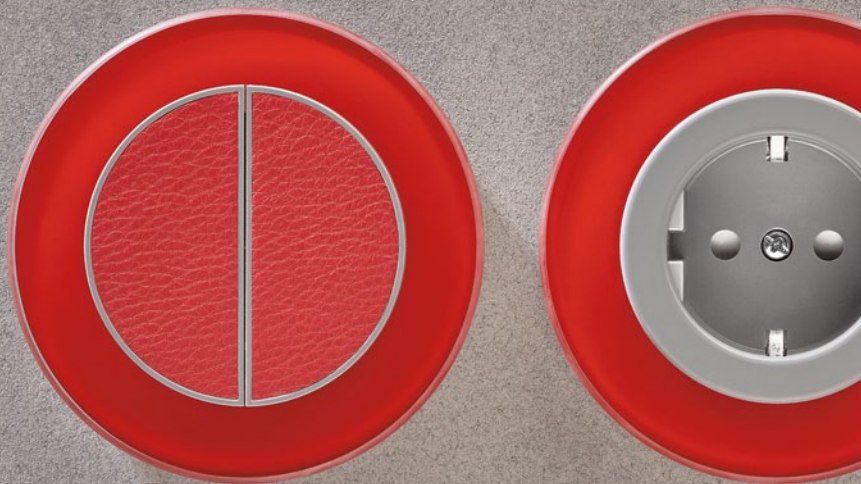


DeLUMO ПРИКОШОВЕНИЕ К СВЕТУ



ИНСТРУКЦИЯ ПО МОНТАЖУ И ЭКСПЛУАТАЦИИ. ПАСПОРТ.

Клавишный радиопульт DeLUMO

Клавишный радиопульт DeLUMO предназначен для дистанционного управления по радиоканалу освещением, приводами жалюзи и ворот, прочими электрическими приборами.

Для управления освещением пульт используется совместно с радиореле.

Напряжение питания

3 В, элемент питания CR2450

Частота передачи

868 мГц

Температурный диапазон эксплуатации

от 0°C до +50°C

Габаритные размеры

80x80x11 мм

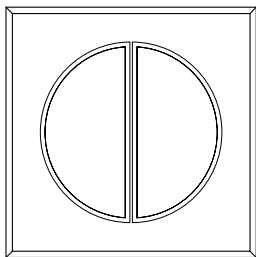
Материал лицевой панели:

стекло Lacobel с элементом безопасности DeLUMO safety.

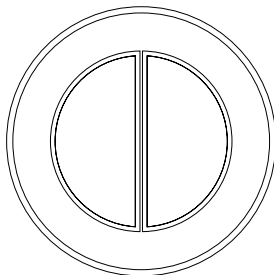
Варианты цвета стекла лицевой панели радиопультa DeLUMO:



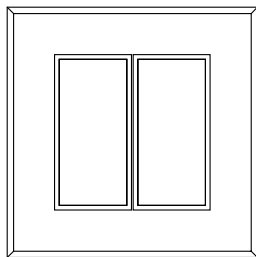
Модификации клавишных радиопульта DeLUMO



Серия TAKTO



Серия RONDA



Серия ORTO



Одноканальное выносное радиореле DeLUMO.

Одноканальное выносное радиореле предназначено для дистанционного включения и выключения освещения.

Управлять одним радиореле можно с 32 разных мест (радиопультов DeLUMO).

Одноканальный выносной радиодиммер DeLUMO.

Одноканальный выносной радиодиммер предназначен для включения, выключения и плавной регулировки уровня освещенности.

Управлять одним радиореле можно с 32 разных мест (радиопультов DeLUMO).

Одноканальное выносное радиореле DeLUMO для управления приводом жалюзи или ворот.

Одноканальное выносное радиореле предназначено для дистанционного открытия и закрытия жалюзи или ворот.

Управлять одним радиореле можно с 32 разных мест (радиопультов DeLUMO).

Одноканальное выносное радиореле DeLUMO для управления RGB освещением.

Одноканальное выносное радиореле для управления RGB освещением предназначено для дистанционного включения, выключения и выбора цвета RGB освещения.

Управлять одним радиореле можно с 32 разных мест (радиопультов DeLUMO).

Одноканальное выносное радиореле для управления RGB освещением может работать в режиме имитации «белого цвета» W (включение, выключение и плавная регулировка уровня освещенности «белого цвета» W). Переключение режимов осуществляется дистанционно с помощью компьютера.

Управление любым радиореле может осуществляться по интернету, с компьютера, смартфона, планшета.

На фотографиях слева показаны примеры подключения выносного радиореле для дистанционного управления нагрузкой.



Выключение питания клавишного радиопульта.

Снимите джампер, находящийся на обратной стороне радиопульта.

Включение питания клавишного радиопульта

Установите джампер. Раздастся короткий звуковой сигнал. Место для джампера располагается на обратной стороне радиопульта.

Монтаж клавишного радиопульта

Закрепите на стене специальную пластиковую рамку с помощью двух саморезов в отверстия (А) или приклейте ее на ровную поверхность с помощью двухстороннего скотча.

ВНИМАНИЕ. Монтировать рамку к стене нужно так, чтобы прорези на рамке были направлены вниз.

Снятие клавишной панели серий TAKTO, ORTO (рис. 1)

Для снятия панели Вам понадобится специальная П-образная скоба (входит в комплект), которую нужно вставить в специальные отверстия (1) на нижней стороне корпуса панели. Аккуратно потянув скобу на себя (2), отщелкните (отожмите) пластиковые защелки и снимите панель.

Установка клавишной панели серий TAKTO, ORTO (рис. 1)

Вставьте корпус панели в специальную пластиковую рамку (3). Нажмите на панель до щелчка (4).

Снятие клавишной панели серии RONDA (рис. 2)

Для снятия панели Вам понадобится тонкая металлическая проволока (например, скрепка), которую нужно вставить в специальное отверстие (5) на нижней стороне корпуса панели. Отожмите пластиковую застежку (6) и поверните панель против часовой стрелки до упора (7). Снимите панель.

Установка клавишной панели серии RONDA (рис. 2)

Для этого предварительно поверните на 30 градусов панель против часовой стрелки и вставьте панель в специальную пластиковую рамку. Поверните панель по часовой стрелке до щелчка (8).

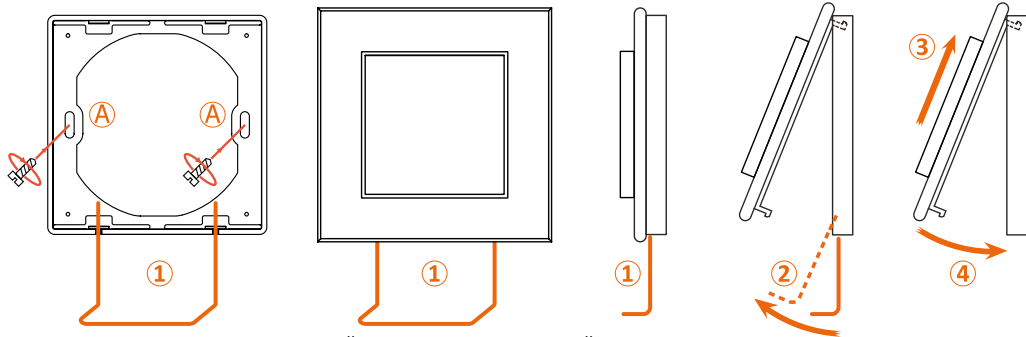


Рис.1. Снятие и монтаж клавишной панели радиопульта серий TAKTO, ORTO.

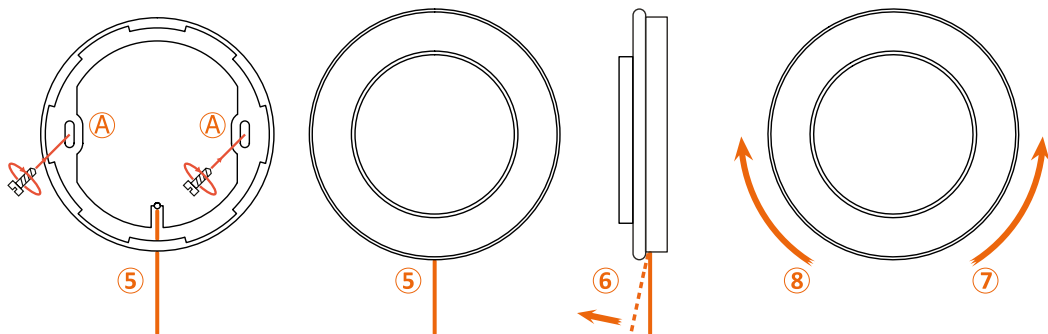
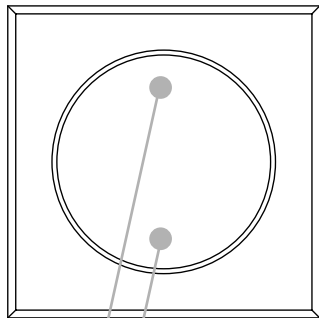


Рис.2. Снятие и монтаж клавишной панели радиопульта серий RONDA.

**Кнопки управления
одноканального клавишного
радиопульта DeLUMO**

(на примере серии TAKTO)

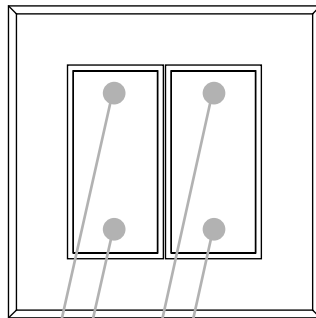


выключение
освещения

включение
освещения

**Кнопки управления
двухканального клавишного
радиопульта DeLUMO**

(на примере серии ORTO)



выключение 2-й зоны
освещения

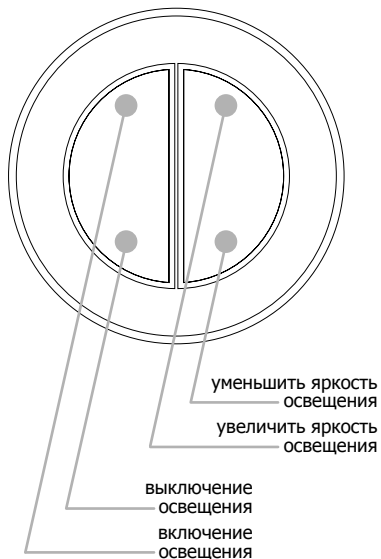
включение 2-й зоны
освещения

выключение 1-й зоны
освещения

включение 1-й зоны
освещения

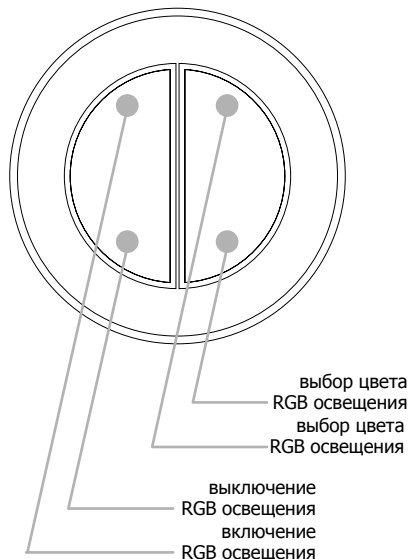
**Кнопки управления
одноканального двухклавишного
радиопульта DeLUMO**

(на примере серии RONDA)



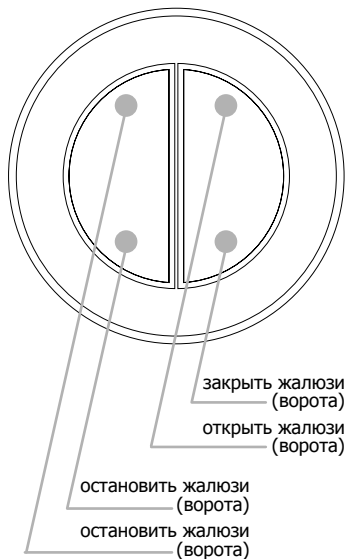
**Кнопки управления
одноканального двухклавишного
радиопульта DeLUMO**

(на примере серии RONDA)



**Кнопки управления
одноканального двухклавишного
радиопульта DeLUMO**

(на примере серии RONDA)



Основные технические характеристики радиореле/радиодиммера

Напряжение питания	220 В, 50 Гц
Коммутируемая мощность нагрузки радиореле	5 А, 220 В
Коммутируемая мощность нагрузки радиодиммера	300 Вт
Габаритные размеры	48x48x14мм
Частота передачи	868 МГц
Температурный диапазон эксплуатации	от -10°до +55°С
Встроенная функция автоматического выключения света по истечении 10 часов после последнего включения.	

Подключение радиореле/радиодиммера

Подключение сети 220 вольт:

Коричневый провод: L фаза 220 вольт.

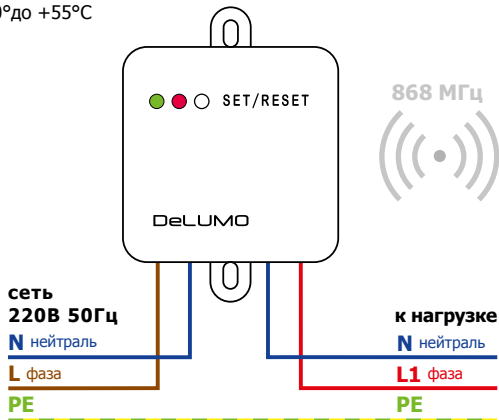
Синий провод: N нейтраль.

Подключение нагрузки (освещения):

Красный провод: L1 фаза 220 вольт.

Синий провод: N нейтраль.

ВНИМАНИЕ. Для исключения поражения электрическим током монтировать радиореле разрешено только при отключенном напряжении сети. Действия по регистрации осуществлять с соблюдением мер предосторожности. Нажатие кнопки set/reset осуществляйте неметаллическим предметом.



Основные технические характеристики радиореле для управления приводом жалюзи или ворот

Напряжение питания	220 В, 50 Гц
Коммутируемая мощность нагрузки радиореле	5 А, 220 В
Габаритные размеры	48x48x14мм
Частота передачи	868 МГц
Температурный диапазон эксплуатации	от -10°до +55°С

Подключение радиореле для управления приводом жалюзи или ворот

Подключение сети 220 вольт:

Коричневый провод: L фаза 220 вольт.

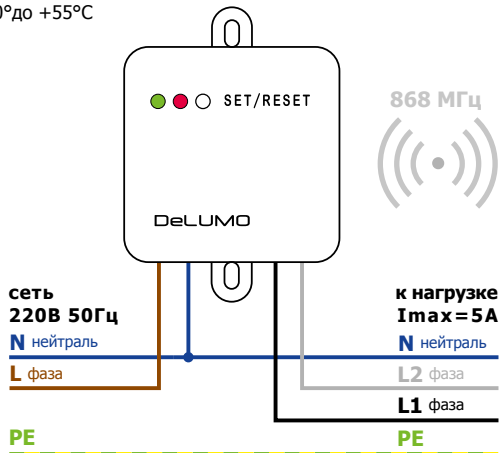
Синий провод: N нейтраль.

Подключение нагрузки:

Черный провод: ЗАКРЫТЬ (L1 фаза 220 вольт)

Белый провод: ОТКРЫТЬ (L2 фаза 220 вольт)

ВНИМАНИЕ. Для исключения поражения электрическим током монтировать радиореле разрешено только при отключенном напряжении сети. Действия по регистрации осуществлять с соблюдением мер предосторожности. Нажатие кнопки set/reset мер осуществляйте неметаллическим предметом.



Основные технические характеристики радиореле для управления RGB освещением

Напряжение питания	+12 В
Коммутируемая мощность нагрузки радиореле по каждому каналу (R, G, B)	50 Вт
Габаритные размеры	48x48x14мм
Частота передачи	868 МГц
Температурный диапазон эксплуатации	от -10°до +55°С
Встроенная функция автоматического выключения света по истечении 10 часов после последнего включения.	

Подключение радиореле для управления RGB освещением

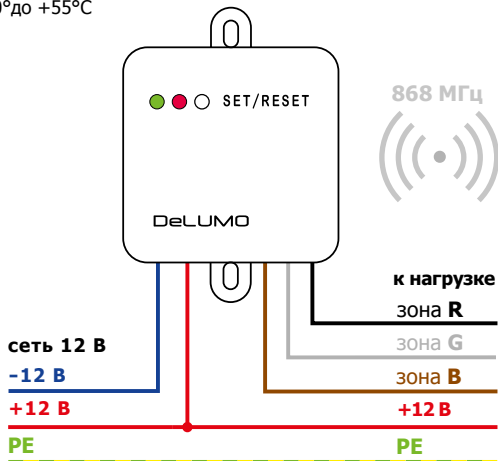
Подключение сети 12 вольт:

Красный провод:	+12 В
Синий провод:	-12 В

Подключение нагрузки:

Черный провод:	зона R
Белый провод:	зона G
Коричневый провод:	зона B

ВНИМАНИЕ. Для исключения поражения электрическим током монтировать радиореле разрешено только при отключенном напряжении сети. Действия по регистрации осуществлять с соблюдением мер предосторожности. Нажатие кнопки set/reset осуществляйте неметаллическим предметом.



Режимы работы радиореле / радиодиммера / радиореле для управления приводом жалюзи или ворот / радиореле для управления RGB освещением

(далее по тексту — радиореле)

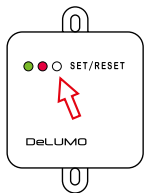
Дежурный режим. Радиореле ознакомлен с одним или более радиопультотом и готово к выполнению переданной от них команды по радиоканалу. Дежурный режим индицируется постоянным свечением зеленого светодиода.

Режим (SET) ознакомления (регистрации) радиореле с новым радиопультотом.

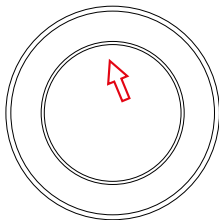
Регистрация необходима для внесения адреса нового радиопульта в список устройств, которым разрешено управление данным радиореле. Тридцать два радиопульта можно ознакомить с одним радиореле.

Режим (RESET) сброса всех ранее установленных настроек. Режим используется для полной очистки памяти от зарегистрированных в радиореле радиопультах. Режим инициируется нажатием кнопки SET/RESET примерно на 5 секунд до загорания красного и зеленого светодиода. Стирание информации из памяти занимает 1-2 секунды. После выполнения этого режима, радиореле автоматически переходит в режим (SET) ознакомления (регистрации) радиореле с новым радиопультотом.

Режим ознакомления (регистрации) с одноканальным радиопультотом



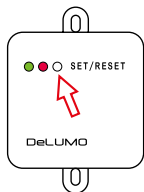
Нажмите и удерживайте кнопку SET/RESET на 1-2 секунды до момента, когда загорится красный светодиод. Радиореле готово к приему команды от радиопульта.



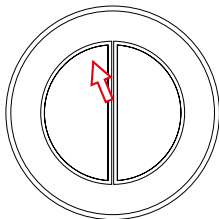
Нажмите на клавишу радиопульта. При получении команды, адрес этого радиопульта будет занесен в список устройств, которым разрешено управление данным радиореле.

ВНИМАНИЕ. Сама команда управления при ознакомлении не выполняется. При завершении процесса ознакомления красный светодиод на радиореле моргнет несколько раз. Количество вспышек светодиода соответствует записанному в память радиореле порядковому номеру радиопульта.

Режим ознакомления (регистрации) с двухканальным радиопультот. 1-я зона освещения

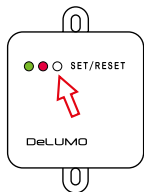


Нажмите и удерживайте кнопку SET/RESET на 1-2 секунды до момента, когда загорится красный светодиод. Радиореле готово к приему команды от радиопультота.

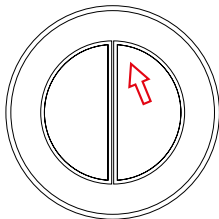


Нажмите на левую клавишу радиопультота. При получении команды, адрес этого радиопультота будет занесен в список устройств, которым разрешено управление данным радиореле.

Режим ознакомления (регистрации) с двухканальным радиопультот. 2-я зона освещения



Нажмите и удерживайте кнопку SET/RESET на 1-2 секунды до момента, когда загорится красный светодиод. Радиореле готово к приему команды от радиопультота.

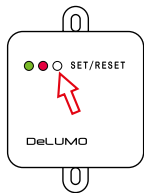


Нажмите на правую клавишу радиопультота. При получении команды, адрес этого радиопультота будет занесен в список устройств, которым разрешено управление данным радиореле.

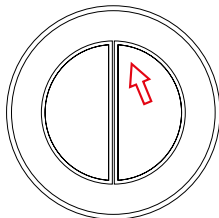
ВНИМАНИЕ. Режим ознакомления включается автоматически, если в памяти радиореле нет ни одного зарегистрированного радиопультота, либо после выполнения режима RESET и индицируется попеременным свечением красного и зеленого светодиода.

Если в режиме ознакомления будет передана команда от уже ранее зарегистрированного радиопультота, никаких действий по ознакомлению не происходит. Зеленый светодиод произведет индикацию его порядкового номера. Далее автоматически включится дежурный режим.

Режим ознакомления (регистрации) с одноканальным двухкнопочным пультом



Нажмите и удерживайте кнопку SET/RESET на 1-2 секунды до момента, когда загорится красный светодиод. Радиореле готово к приему команды от радиопульта.



Нажмите на любую клавишу радиопульта. При получении команды, адрес этого радиопульта будет занесен в список устройств, которым разрешено управление данным радиореле.

ВНИМАНИЕ. Сама команда управления при ознакомлении не выполняется. При завершении процесса ознакомления красный светодиод на радиореле моргнет несколько раз. Количество вспышек светодиода соответствует записанному в память радиореле порядковому номеру радиопульта.

ВНИМАНИЕ. Режим ознакомления включается автоматически, если в памяти радиореле нет ни одного зарегистрированного радиопульта, либо после выполнения режима RESET и индицируется попеременным свечением красного и зеленого светодиода. Если в режиме ознакомления будет передана команда от уже ранее зарегистрированного радиопульта, никаких действий по ознакомлению не происходит. Зеленый светодиод произведет индикацию его порядкового номера. Далее автоматически включится дежурный режим.

DeLUMO
LIGHT EVOLUTION

ООО ДЕЛЮМОРУС
8(495) 585-12-59
8(498) 720-52-28

141018 М.О., г. Мытищи,
Новомытищинский пр-кт, д. 41А

www.delumo.ru

Гарантийный сертификат

Уважаемый покупатель! Благодарим Вас за покупку.

Гарантийный срок на оборудование DeLUMO 36 месяцев со дня продажи.

Гарантийный срок на батарею питания 12 месяцев со дня продажи.

Условиями выполнения гарантийных обязательств являются:

1. Наличие заполненного гарантийного сертификата на оборудование DeLUMO.
2. Правильное выполнение всех условий по монтажу и эксплуатации оборудования согласно инструкции по эксплуатации на оборудование DeLUMO.

Гарантийные обязательства не распространяются на изделия с дефектами, возникшими в результате механических повреждений, неправильного подключения элементов оборудования DeLUMO и невыполнения инструкции по монтажу и эксплуатации.

Дата продажи __ / _____ 201__ г.

Подпись продавца _____

Претензий к внешнему виду и комплектации не имею. С условиями гарантии согласен.

Подпись покупателя _____